

Montara Water & Sanitary District

Staying Ahead of our Local Community Needs

Montara Water and Sanitary District (MWSD) works every day to deliver water, garbage and sewer services for the residents of Montara and Moss Beach. Over 6,000 residents rely on our services for their homes and businesses.

August-September 2024

News for You: Keeping Up with Our Sewer Needs!
Remember: Never Flush Wipes - Trash 'Em!

Keeping Up with Our Sewer Needs!

Every year, MWSD and our contractors work to stay ahead of our aging infrastructure. This includes work in our streets and near your homes.

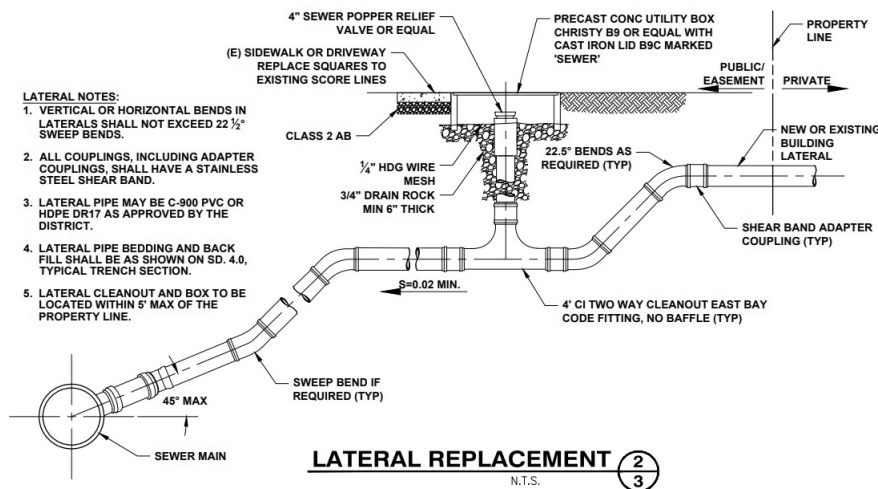
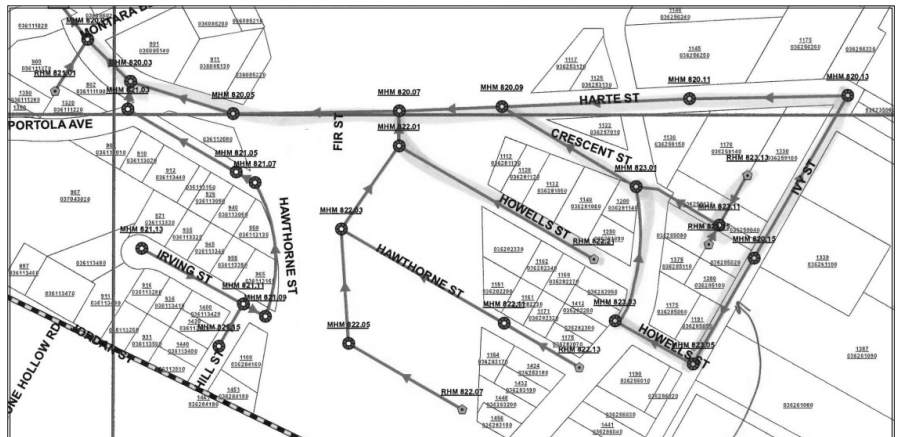
Over the last year, our contractors have been hard at work rehabilitating and replacing portions of our sewer collection system. This includes the sewer mains in the street, along with connections to your homes and businesses. Our Sewer Improvement Program has been focused on sewer mains (and private laterals for willing participants) in the areas of Cedar and Birch, Park Way and Marine, Alton, Bernal, Harte, Crescent, Howells, Ivy, as well as 7th at Highway 1.

Our current Capital Improvement Program continues the rehabilitation of Medium and High Priority Sewer Mains, which will update and seal an estimated 40+ sewer laterals, conduct miscellaneous maintenance and spot repairs as well as continue to update and harden the main sewer running parallel to Highway 1.

Never Flush Wipes - Trash 'Em!

Wipes, paper towels and similar products can clog sewers and cause backups. Even wipes labeled "flushable" will interfere with sewage collection. Place wipes in the trash!

Only flush toilet paper, pee and poop!

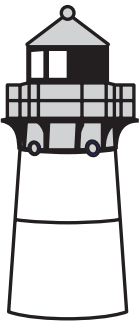


Our contractor is also inspecting and cleaning pipes throughout the district. This work identifies needed spot repairs that will improve cleaning efficiency, as well as reduces Sanitary Sewer Overflows and Inflow and Infiltration (I&I) into our sewer collection system.

I&I is rainfall entering our sewers from from cracked sewer pipes or joints, or stormwater system connections that inappropriately push rainwater into sanitary sewers. Rain in our sewer system multiplies what the sewage we must treat; sometimes this can overwhelm our system and spill sewage into the ocean.

MWSD is committed to providing safe public access via ZOOM teleconference for our regularly scheduled public meetings.

Board Meetings on the 1st and 3rd Thursday of each month at 7:30 p.m. at 8888 Cabrillo Highway, Montara.
 Call: (650) 728-3545 Email: info@mwsd.net Visit: mwsd.montara.org



Montara Water & Sanitary District

Un paso adelante de las necesidades de nuestra comunidad local

Montara Water and Sanitary District (MWSD) trabaja todos los días para brindar servicios de suministro de agua, recolección de basura y alcantarillado a los habitantes de Montara y Moss Beach. Más de 6,000 residentes dependen de nuestros servicios para sus hogares y negocios.

Agosto-septiembre de 2024

Novedades para usted: Nos mantenemos al día con nuestras necesidades de alcantarillado
Recuerde: Nunca deseche las toallitas húmedas en el WC, ¡deséchelas en la basura!

Nos mantenemos al día con nuestras necesidades de alcantarillado

Todos los años, MWSD y nuestros contratistas trabajamos para adelantarnos a cualquier problema que pueda ocasionar nuestra infraestructura anticuada. Esto incluye trabajar en nuestras calles y cerca de sus hogares.

Durante el año pasado, nuestros contratistas trabajaron intensamente para rehabilitar y reemplazar varias partes de nuestro sistema de recolección de aguas residuales. Esto incluye las tuberías principales de alcantarillado en la calle, y también las conexiones con sus hogares y negocios.

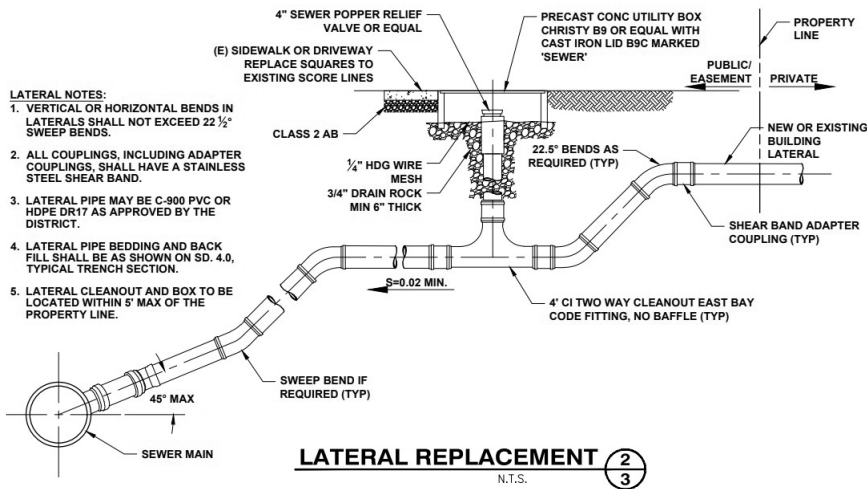
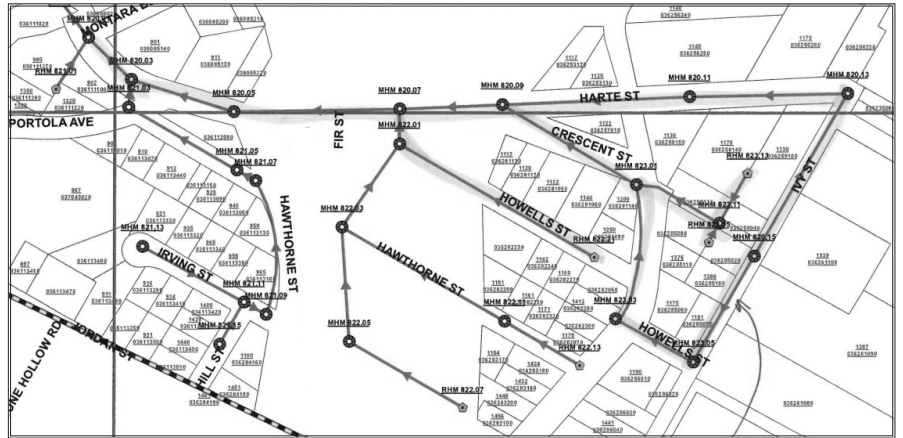
Nuestro Programa de mejoras de alcantarillado se ha concentrado en las tuberías principales (y en las conexiones laterales privadas para los participantes dispuestos) en las áreas de Cedar y Birch, Parkway y Marine, Alton, Bernal, Harte, Crescent, Howells, Ivy, así como en 7th y la Carretera 1.

Nuestro actual Programa de mejoras de capital continúa con la rehabilitación de las tuberías principales de alcantarillado de prioridad media y alta, lo que actualizará y sellará aproximadamente más de 40 conexiones laterales de alcantarillado, llevará a cabo mantenimiento y reparaciones puntuales, y continuará actualizando y reforzando la tubería principal de alcantarillado que corre paralela a la Carretera 1.

Nunca deseche las toallitas húmedas en el WC, ¡deséchelas en la basura!

Las toallitas húmedas, las toallas de papel y otros productos similares pueden tapan la cañería y obstruir el alcantarillado. Incluso las toallitas húmedas comercializadas con la etiqueta "desechable en el WC" afectan el alcantarillado. Deseche las toallitas húmedas en la basura.

Su WC está diseñado únicamente para desechar orina, heces y papel higiénico.



Además, nuestro contratista está inspeccionando y limpiando tuberías en todo el distrito. Este trabajo identifica las reparaciones puntuales necesarias que mejorarán la eficiencia de limpieza, y también reduce los desbordes de agua del drenaje sanitario y el influjo e infiltración (I&I) en nuestro sistema de recolección de aguas residuales.

El I&I consiste en la entrada de lluvia a nuestras alcantarillas a causa de tuberías o juntas de alcantarillado agrietadas, o de conexiones del sistema de aguas pluviales que introducen inadecuadamente el agua de lluvia hacia el alcantarillado sanitario. La lluvia en nuestro sistema de alcantarillado multiplica las aguas residuales que debemos tratar; a veces esto puede desbordar nuestro sistema y verter las aguas residuales al océano.

MWSD tiene el compromiso de brindar un acceso seguro al público a nuestras reuniones públicas programadas regularmente a través de teleconferencias por ZOOM.

Las reuniones de la Junta tienen lugar el 1er y el 3er jueves de cada mes a las 7:30 p.m. en 8888 Cabrillo Highway, Montara. Llame al: (650) 728-3545 Email: info@mwsd.net Visite: mwsd.montara.org